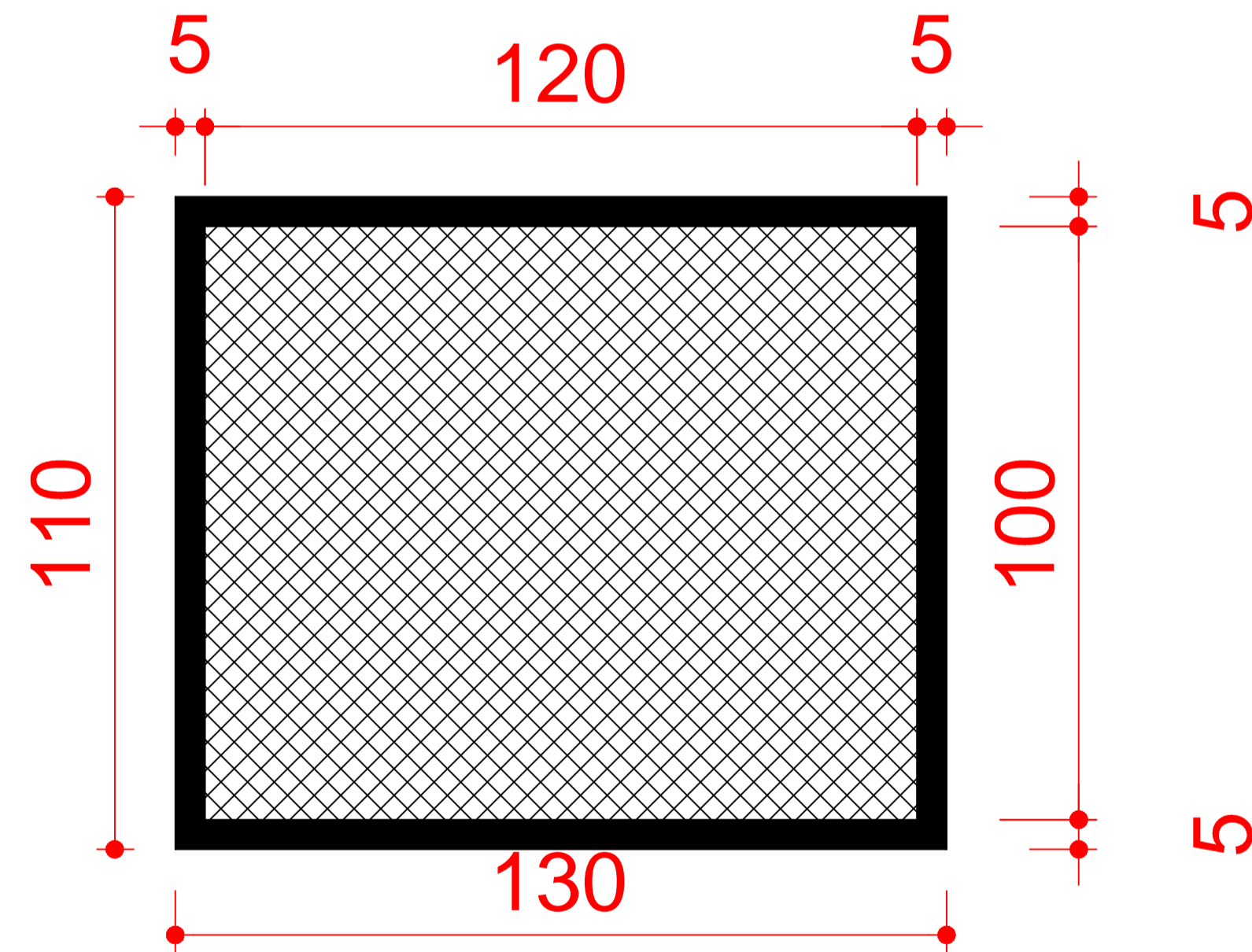
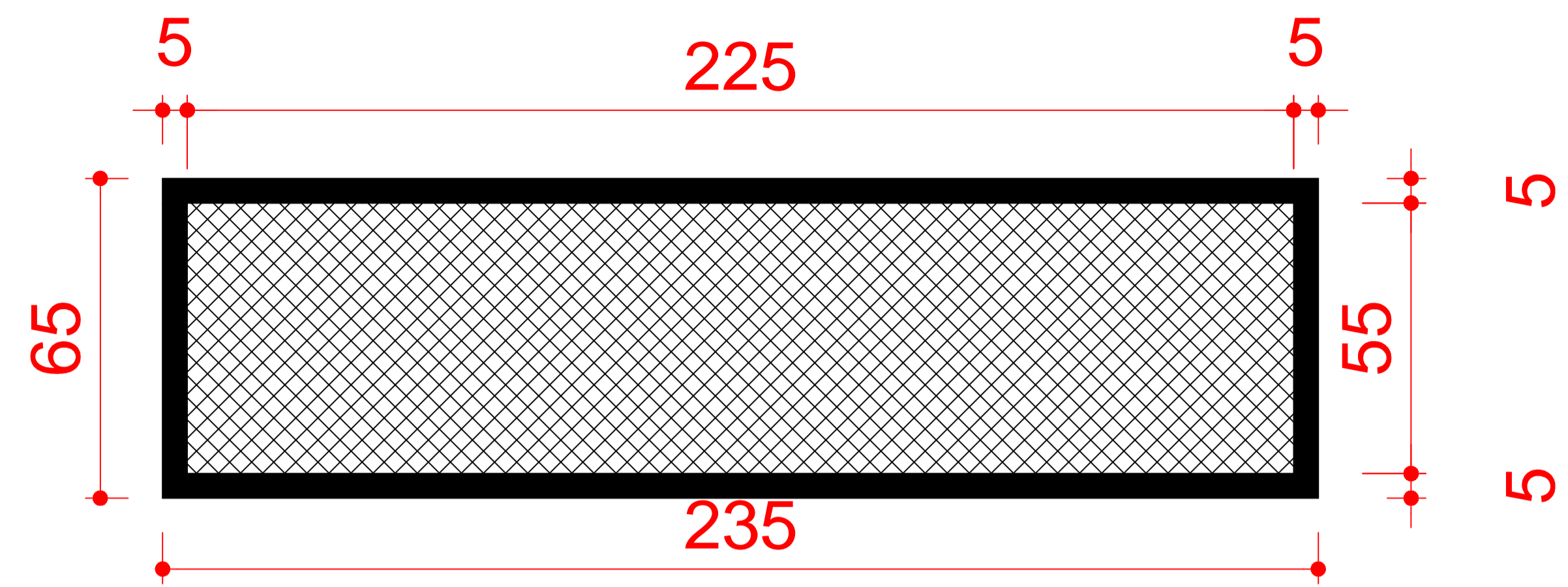


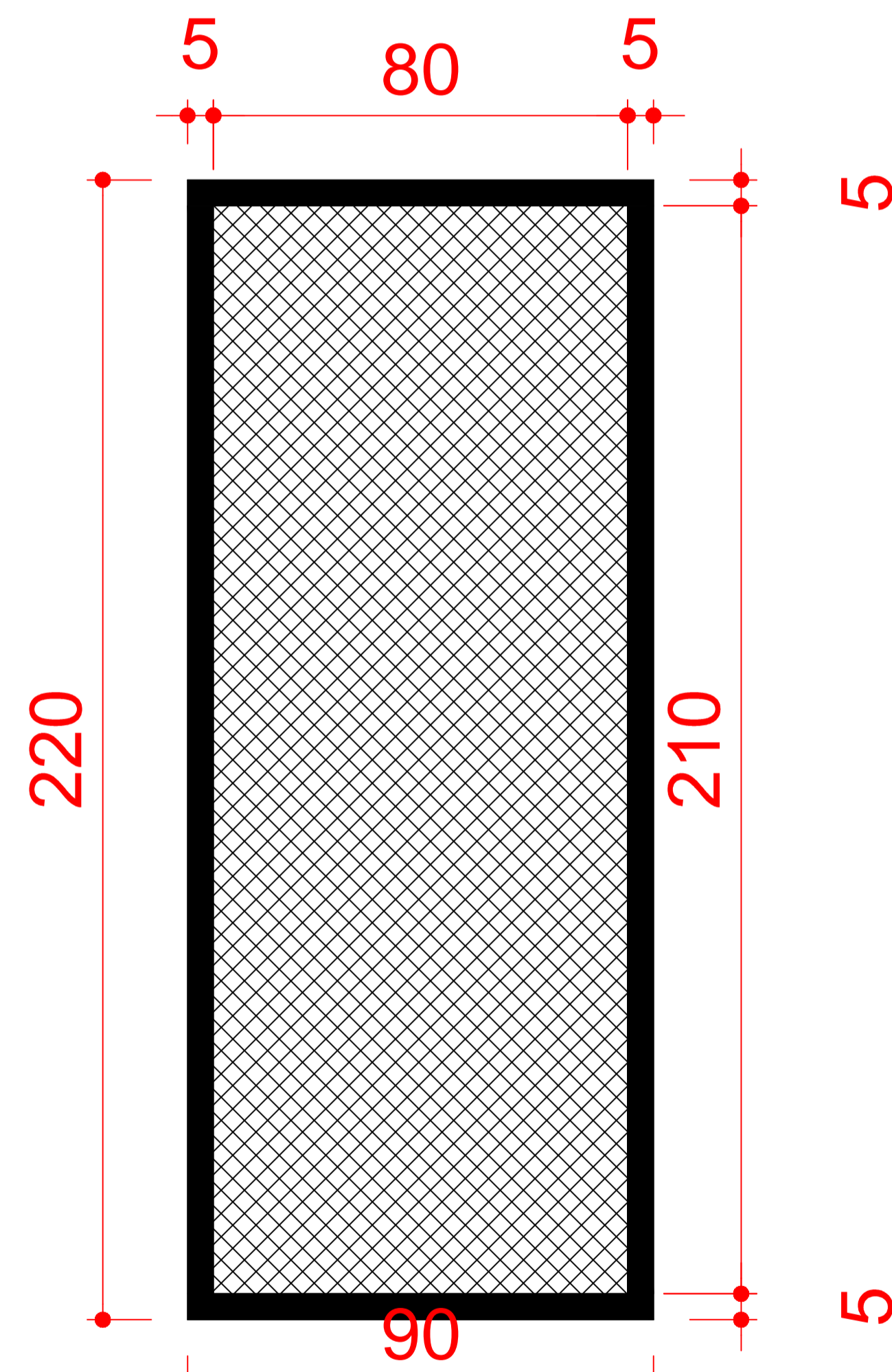
JANELAS 225x150 - 3 UNIDADES
 ESCALA:1/100



JANELAS 120X100 - 1 UNIDADE
 ESCALA:1/100



JANELAS 225x55 - 2 UNIDADES
 ESCALA:1/100



JANELAS 210X80 - 2 UNIDADES
 ESCALA:1/100

DETALHE PORTAS E JANELAS -TELAS MILIMÉTRICAS
 ESCALA:1/100

PROJETO ARQUITETONICO		
ESTATÍSTICA		
<small>ENDEREÇO: ESCOLA ESTADUAL BOA VISTA - (ESCOLA MUNICIPAL OLAVO BILAC) RUA DOS MARFINS, BOA VISTA / LT-09 / QD-02 CÉU AZUL - PR</small>		
<small>REFORMA E AMPLIAÇÃO ESCOLA MUNICIPAL OLAVO BILAC</small>	<small>FRANCHA:</small> 6/6	<small>PAPEL:</small> A1
<small>PROPRIETÁRIO:</small> _____	<small>RESPONSÁVEL TÉCNICO : PROJETO</small> _____	<small>RESPONSÁVEL TÉCNICO : EXECUÇÃO</small> _____
<small>CONTEÚDO: REPRESENTAÇÃO GRAFICA E DETALHES</small>	<small>PROJETO:</small> ABRIL DE 2020	<small>ESCALA:</small> Indicada
<small>"A aprovação do presente projeto pela prefeitura não reconhece a propriedade do imóvel."</small>		